



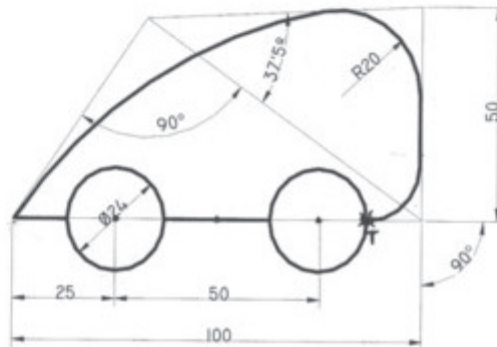
Nom de la matèria

DIBUIX TÈCNIC

1- Amb les acotacions expressades, dibuixeu la silueta a escala 6/7. (No acoteu) (4 punts)

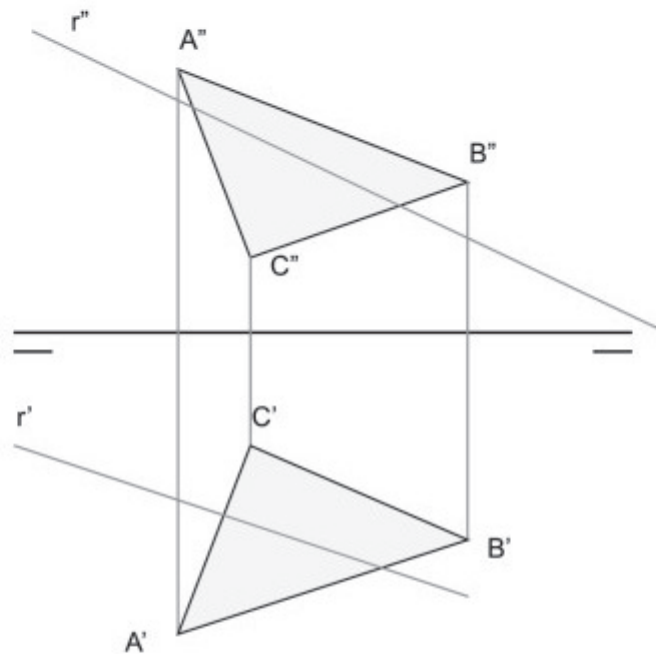
Es valorarà en especial:

- El dibuix de les línies d'encaix (25%)
- L'obtenció dels centres i dels punts de tangència de les corbes (40%)
- El dibuix normalitzat de l'escala gràfica (20%)
- La correcció en el traçat i la normalització de línies i lletres (15%)





- 2- Dibuixeu la intersecció de la recta R amb el triangle A, B, C. Representant amb la línia contínua ampla les zones vistes de la recta i amb la línia discontinúua les zones ocultes (2'5 punts)





3- Croquis acotat i a mà alçada de les vistes necessàries de la peça que s'adjunta. (3'5 punts)

Es valorarà en especial:

- L'elecció de l'alçat i de les vistes que cal realitzar (15%)
- La netedat del traçat i la proporció visual aplicada (15%)
- La correcta representació i col·locació normalitzada de les vistes (45%)
- La correcta selecció, distribució i normalització de les acotacions (25%)

